

Texte: William Stinissen

Version: 07/2023 – Mise à jour : 08/2024

Choix du dispositif de protection à courant différentiel-résiduel différentiel pour des bornes de charge pour VE et autres applications

Table of Contents

1.	Introduction	2
2.	Protection du point de charge lui-même.....	2
3.	Diff. en amont	3
3.1.	Diff. type B	3
3.2.	Diff. type A	4
4.	Risque de courant de défaut avec une composante continue (DC).....	4
5.	Protection contre les contacts indirects avec un diff.	5
6.	Types de diff.'s.....	5
6.1.	Diff. type A	6
6.2.	Diff. type B	6
6.3.	Dispositif se déclenchant à un courant de défaut de 6 mA DC	6
7.	Sélectivité	7
8.	Interrupteur-sectionneur général	7
9.	Domestique.....	7
9.1.	Diff. à l'origine de l'installation électrique.....	8
9.2.	Plombage.....	8
9.3.	Intensité nominale.....	8
9.4.	Indication "3000 A, 22,5 kA ² s"	9
10.	Pourquoi un diff. type A n'accepte pas le DC ?	9

1. Introduction

Quand il faut choisir un interrupteur différentiel (diff.), il faut se demander si le courant de défaut peut avoir une composante continue perturbatrice (> 6mA DC ¹). Dans ce cas, des règles particulières s'appliquent au choix du (bon) diff.

Dans cet article, nous nous intéressons aux bornes de charge pour véhicules électriques (VE). Pour ceux-ci, cette possibilité existe. Mais la plupart de ces règles s'appliquent également à d'autres appareils pouvant générer un courant de défaut avec une composante DC (§ 4).

Nous appliquons le RGIE livre 1 ² du 1^{er} juin 2023. Il utilise le terme *dispositif de protection à courant différentiel-résiduel* (DDR). Nous nous en tenons à l'abréviation "diff.", sauf lorsque nous citons le RGIE textuellement.

Outre le RGIE, il faut toujours tenir compte des prescriptions du fabricant de l'appareil. Ce dernier peut prescrire un type et/ou une sensibilité particulière.

S'il y a deux diff.'s en série (donc en amont et en aval), il faut également penser à la sélectivité (§ 7).

2. Protection du point de charge lui-même

Le RGIE chapitre 7.22. traite de l'alimentation des VE. Concrètement : les points de charge Mode 3 (AC) et 4 (DC).

Chaque point de charge (*point de connexion* entre 1 seul VE et l'installation fixe) est connecté via un circuit séparé (*circuit dédié*). Il doit être protégé contre les surintensités et les contacts indirects (§ 5). Pour la protection contre les contacts indirects il existe 3 possibilités :

- Protection passive sans coupure automatique de l'alimentation :
 1. une séparation de sécurité – souvent utilisée en Mode 4, parfois aussi en Mode 3 s'il faut un transfo, p. ex. pour connecter un point de charge triphasé à un réseau 3x230V (un point de charge triphasé a toujours besoin de 400 V)
 - Protection active avec coupure automatique de l'alimentation :
 2. un diff. de 30 mA max. – souvent utilisée en Mode 3
 3. le schéma de mise à la terre IT avec soit
 - un transformateur à enroulements séparés par point de charge
 - un contrôleur permanent d'isolement ; il faut alors prendre les mesures nécessaires dès qu'un premier défaut à la masse ou à la terre est signalé
 - un diff. comme ci-dessus

Bien entendu, le chapitre 7.22 contient d'autres exigences, telles que la protection contre les collisions, un aspect auquel un installateur électrique est rarement confronté. Ce n'est pas du luxe (Figure 1) ! Le reste du RGIE reste aussi d'application.

Ceux qui optent pour un diff. doivent garder à l'esprit qu'un défaut d'isolement dans le chargeur de batterie peut provoquer un courant de défaut contenant du DC. Selon la norme, un diff. de type A ne doit être testé que jusqu'à 6 mA DC (§ 6.1. et 10) Le chapitre 7.22 offre deux possibilités :

1. Un diff. qui n'est pas perturbé par un courant de défaut avec du DC, c'est-à-dire un diff. type B (§ 6.2) de 30 mA max.
2. Un diff. type A de 30 mA max. accompagné d'une protection contre 6 mA DC (§ 6.3).

Il y a à nouveaux deux possibilités ³ :

- diff. type A + 6mA DC intégré dans 1 appareil
- diff. type A + un dispositif de détection 6mA DC séparé placé en aval

Les dispositifs de protection peuvent se trouver dans le point de charge ou en amont (ou une combinaison des deux). Comme tout câble, le câble d'alimentation du point de charge doit évidemment aussi être protégé contre les surintensités et les contacts indirects. Si le point de charge et le câble sont tous les deux de classe II, cela suffit en principe comme protection contre les contacts indirects, mais dans le cas contraire, des mesures supplémentaires doivent être prises.

¹ Courant Continu = DC (en Anglais : Direct Current = DC), AC = Courant Alternatif (en Anglais : Alternating Current = AC)

² Le RGIE est disponible gratuitement sur le site <https://economie.fgov.be/fr/publications/reglement-general-sur-les>

³ <https://economie.fgov.be/sites/default/files/Files/Energy/rqie-faq.pdf> version 03.07.2023 page 12



Figure 1 : protection contre les collisions insuffisante

3. Diff. en amont

Souvent, il y a un autre diff. en amont du diff. qui protège le point de charge. Pour choisir le diff. en amont, il faut tenir compte de la quantité de courant DC dans le courant de défaut que le différentiel de chaque point de charge peut laisser passer (Figure 2).

3.1. Diff. type B

Un diff. type B (§ 6.2 [Error! Reference source not found.](#)) en amont est toujours possible, indépendamment du nombre de points de charge et de la manière dont ils sont protégés.

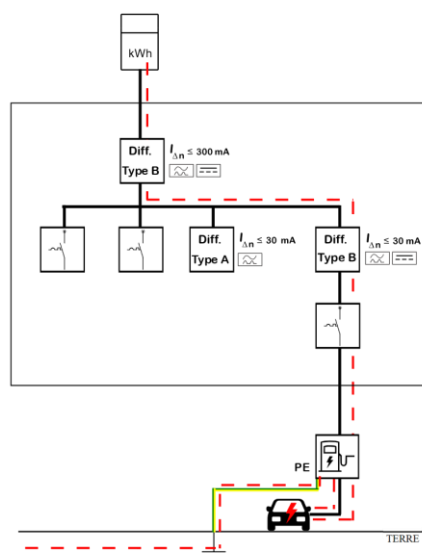


Figure 2: diff. type B en amont

Les pointillés rouges montrent le courant de fuite en cas de défaut d'isolement dans le VE. Le circuit se ferme via la terre locale et la liaison à la terre du réseau de distribution (non illustré).

3.2. Diff. type A

En amont, un diff. de type A est également possible dans certains cas, mais pas toujours.

- Certains fabricants précisent dans leur documentation
 - combien de diff. type B sont permis en aval de leur diff. type A
 - combien de diff. type A avec une protection supplémentaire contre 6 mA DC sont permis en aval de leur diff. type A

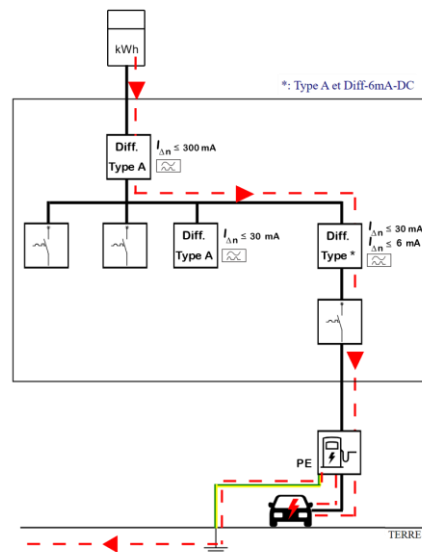
Dans ces limites, leur diff. type A peut être placé en amont.

	Type	$I_{\Delta n}$	Nombre max.
Diff. en amont de marque x	type A	300 mA	
Diff.'s en aval	type B	30 mA	2
	type A + 6 mA DC	30 mA	20
Diff. en amont de marque x	type A sélectif	300 mA	
Diff.'s en aval	type B	30 mA	5
	type A + 6 mA DC	30 mA	50

*Tableau 1 : exemple d'un tableau montrant combien et quels diff.'s sont permis en aval d'un diff. type A bien précis en amont
Voir aussi § 6.1*

Si le fabricant d'un diff. type A en amont ne spécifie pas de nombre maximum, 1 seul diff. type A + 6 mA DC en aval est permis :

- 2 points de charge ou plus avec une protection de 6 mA DC peuvent laisser passer ensemble plus de 6 mA DC (si dans 2 points de charge se produit simultanément un courant de défaut de p. ex. 5 mA DC)
- Un diff. type B peut laisser passer jusqu'à 60 mA DC (§ 6.2)



**Figure 3 : diff. type A en amont
d' 1 seul diff. type A + 6 mA DC (type * dans la figure) en aval
(sauf si le fabricant du diff. en amont autorise d'en avoir plus)**

- Théoriquement, il existe une troisième possibilité : compléter le diff. en amont de type A par une protection contre plus de 6 mA DC.
 - Toutefois, cela rend l'installation hypersensible : dès qu'un appareil situé derrière le diff. génère un courant de fuite (§ 5) supérieur à 6 mA DC, il se déclenche.
 - En outre, de nombreux dispositifs de protection contre un courant de fuite supérieur à 6 mA DC disponibles sur le marché utilisent une bobine de mesure qui doit être placée autour du câble et dont le diamètre est limité (p. ex. max. 15 mm).

4. Risque de courant de défaut avec une composante continue (DC)

Le réseau électrique fournit du courant alternatif (AC) ; la batterie d'un VE a besoin de courant continu (DC). Le chargeur de batterie contient donc toujours un convertisseur AC/DC :

Soit la borne de charge fournit du courant alternatif et le chargeur de batterie dans la voiture est utilisé. C'est le Mode 3.

Soit l'onduleur se trouve dans le point de charge et le courant continu passe de ce point à la voiture. C'est le Mode 4.

La puissance de l'onduleur dans la voiture étant limitée, les stations de charge rapide sont toujours en Mode 4.

Si un défaut d'isolement se produit dans l'onduleur, le courant de défaut peut contenir une composante DC. Cela s'applique d'ailleurs aussi à d'autres appareils :

- certains matériels électriques comportant des dispositifs à semi-conducteurs (diodes, thyristors...)⁴
- les convertisseurs DC/AC
- les régulateurs de fréquence, car le courant y est d'abord redressé, puis converti en courant alternatif à une fréquence différente.

Si un tel dispositif est protégé par un différentiel, il doit être adapté à l'éventuelle composante DC dans le courant de défaut :

- le dispositif de protection à courant différentiel-résiduel est construit de telle manière que son fonctionnement reste garanti lors de l'apparition d'une faute d'isolement avec une composante continue perturbatrice ; donc un diff. type B
- le dispositif de protection à courant différentiel-résiduel est installé conjointement et en coordination avec un dispositif de détection à courant différentiel-résiduel continu qui mettent hors service le matériel électrique lors de l'apparition d'une faute d'isolement avec une composante continue perturbatrice.

Exemples⁵

- *DDR type A + 6mA DC* intégrés en 1 dispositif
- *DDR type A + dispositif de détection 6 mA DC* séparé placé en aval
- *DDR type A* placé en amont de plusieurs *DDR type B* du même fabricant et pour lequel la coordination entre les DDR est garantie par le fabricant.

Si un autre diff. est placé en amont du diff. protégeant l'appareil lui-même, il est nécessaire de prendre en compte l'importance de la composante DC du courant de défaut à cet endroit. (§ 3).

5. Protection contre les contacts indirects avec un diff.

Contact indirect, qu'est-ce que cela signifie ? Prenons l'exemple d'un appareil électrique dont l'enveloppe est constituée d'un matériau conducteur. Normalement, l'enveloppe n'est pas sous tension, mais un défaut d'isolement dans l'appareil peut la mettre sous tension. Si quelqu'un touche alors l'enveloppe, il subira un choc électrique. Dans le jargon, on parle de contact indirect : on touche une partie sous tension qui ne devrait normalement pas l'être. À une tension de p. ex. 230 V, cela peut être fatal. Des mesures doivent donc être prises pour éviter cette éventualité.⁶

L'installation d'un diff. est une mesure courante comme protection active⁷ contre les contacts indirects.

Un diff. implique toujours un conducteur de protection (PE) et un schéma de mise à la terre (TT ou TN-S).

- Dans un schéma de mise à la terre TN-C, un diff. ne peut jamais être utilisé ; il faut donc prendre une autre mesure de protection contre les contacts indirects.
- Dans un schéma de mise à la terre IT, un diff. peut servir de protection contre deux défauts d'isolement simultanés, si les masses ont chacune leur propre terre.

Lors d'un défaut d'isolement, un courant circule dans le PE, que nous appelons courant de défaut. Le diff. réagit lorsque le courant de défaut devient supérieur à sa valeur de déclenchement $I_{\Delta n}$.

Même dans un trajet de courant électrique sans défaut d'isolement, le courant peut fuir vers la terre, par exemple à travers les filtres d'un appareil tel qu'un four à micro-ondes. Ce courant de fuite n'est pas un courant de défaut. Un diff. ne voit pas la différence, donc s'il est trop sensible, il peut déclencher à cause d'un courant de fuite. C'est à éviter.

6. Types de diff.'s

Comme tout courant électrique, le courant de défaut peut prendre différentes formes. Il ne s'agit pas toujours d'un courant alternatif de 50 Hz sans distorsion. Le type de différentiel doit être choisi en fonction du type de courant de défaut auquel on peut s'attendre. En effet, tous les types de différentiels ne fonctionnent pas correctement pour tous les types de courant de défaut.

⁴ RGIE sous-section 5.3.5.3. Dispositifs de protection à courant différentiel-résiduel – f. Composantes continues perturbatrices

⁵ <https://economie.fgov.be/sites/default/files/Files/Energy/rgie-faq.pdf> version 03.07.2023 page 12

⁶ RGIE section 4.2.3. et section 4.2.4.

⁷ RGIE sous-section 4.2.3.4. Protection active en basse tension avec coupure automatique de l'alimentation et avertissement éventuel

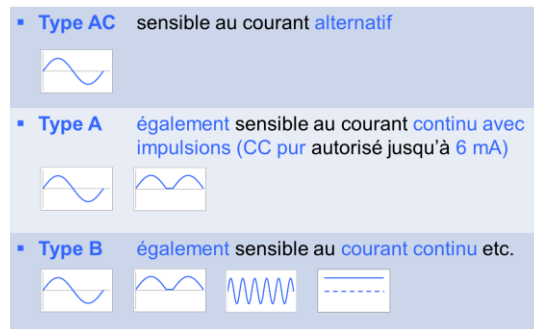


Figure 4 : Quelques types de diff. et les courants de défaut auxquels ils sont destinés

6.1. Diff. type A

Selon la norme ⁸ un diff. de type A doit fonctionner correctement pour les courants de défaut suivants :

- un courant alternatif pur
- un courant continu avec impulsions (descendant jusqu'à 0)
- la combinaison d'un courant continu avec impulsions et d'une composante DC pure ne dépassant pas 6mA (§ 10).

Par conséquent, un diff. type A ne devrait normalement pas être installé dans un endroit où un courant de défaut de plus de 6 mA DC peut se produire, car la norme ne garantit pas qu'il fonctionnera toujours correctement.

Toutefois, un fabricant peut soumettre son diff. type A à des essais plus stricts que ceux prévus par la norme. Si le fabricant établit clairement dans ses spécifications que son diff. type A fonctionnera encore correctement même avec une composante DC dans le courant de défaut plus importante, il peut être utilisé jusqu'à cette valeur (§ 3.2 *Error! Reference source not found.*).

6.2. Diff. type B

Outre le courant alternatif pur et le courant continu avec impulsions, un diff. de type B doit également répondre correctement aux courants de défaut suivants ⁹ :

- courant alternatif avec harmoniques, pour un appareil connecté entre une phase et le conducteur neutre
- courant alternatif jusqu'à 1000 Hz
- courant alternatif combiné à un DC pur jusqu'à $0,4 \times I_{\Delta n}$
- courant continu avec impulsions combiné à un courant continu pur jusqu'à $0,4 \times I_{\Delta n}$ ou 10 mA, la valeur la plus élevée étant retenue
- courant continu provenant d'un redresseur
 - connecté à deux phases
 - connecté à trois phases (et le cas échéant au neutre)
- courant continu pur

La norme prévoit que si le courant de défaut est un courant continu, la valeur de déclenchement passe à $2 \times I_{\Delta n}$. Ainsi, un différentiel de type B de 30 mA peut laisser passer un DC de 60 mA. Par conséquent, dans le Tableau 1, il peut y avoir 10 x moins de diff. type B en aval que de type A + 6 mA DC.

Remarque : un différentiel de type B est destiné aux circuits à courant alternatif, où le courant de défaut peut être un courant continu. Pour les circuits DC, le diff. doit être conforme à la norme CEI 60755-1:2022.

6.3. Dispositif se déclenchant à un courant de défaut de 6 mA DC

Il y a sur le marché des dispositifs conçus pour se déclencher à un $I_{\Delta DC}$ de 6 mA DC ¹⁰. Ils existent en tant que dispositifs séparés ou intégrés dans un diff. de type A. Ils peuvent être constitués de deux composants distincts : une bobine de mesure pour détecter le courant de défaut continu et un relais qui se charge de la coupure. En Europe, ils doivent évidemment porter le marquage CE.

Attention, un tel dispositif n'est pas utilisable si un courant de fuite de 6 mA DC ou plus peut fuir vers la terre en fonctionnement normal (sans défaut d'isolement).

⁸ Un diff. type A doit être conforme à la norme IEC 61008-1 (diff.) ou IEC 61009-1 (diff.-disjoncteur).

⁹ Un diff. type B doit être conforme à une des deux normes pour diff. type A et en plus à la norme IEC 62423.

¹⁰ Ces dispositifs doivent être conformes à la norme IEC 62955 destinée à l'infrastructure de charge des véhicules électriques

7. Sélectivité

Si un défaut d'isolement se produit dans un réseau TT à 230 V avec une résistance de dispersion de la prise de terre de 30 Ω, le courant de défaut sera d'environ 7 A. Il n'y a donc aucune garantie qu'un différentiel de 30 mA se déclenche plus rapidement qu'un différentiel en amont de 300 mA.

Pour garantir la sélectivité, il y a 2 conditions :

- $I_{\Delta n}$ amont $\geq 3 \times I_{\Delta n}$ aval
- Le diff. en amont est sélectif (S, c. -à-d. un retard minimum de 40 ms) ; dans les installations non-domestiques on peut aussi utiliser en amont un diff. à retard réglable, réglé à ≥ 60 ms.

Bien que ce ne soit pas une pratique courante, il est judicieux d'installer un diff. sélectif de 100 ou 300 mA en tête d'une installation domestique si un diff. 30 mA se trouve en aval. Depuis le 1er juin 2023, un différentiel en aval de max. 30 mA est obligatoire pour les circuits suivants ¹¹ :

1. les socles de prise de courant non destinés à l'alimentation des appareils et des machines fixes ou à poste fixe ;
2. l'éclairage ;
3. les lieux contenant une baignoire et/ou une douche ;
4. les lave-linges, les sèche-linges et les lave-vaisselles.

Par diff. de 30 mA, on peut raccorder au maximum 8 circuits, de sorte qu'il faudra souvent en mettre plusieurs. Cela rend le choix d'un diff. sélectif en tête de l'installation encore plus intéressant.

8. Interrupteur-sectionneur général

Un interrupteur-sectionneur général qui permet la coupure simultanée de toutes les phases et éventuellement du neutre est placé sur le tableau principal de répartition et de manœuvre ; il est d'une intensité nominale appropriée à l'installation sans être inférieur à 25 A.

Dans les installations domestiques, l'interrupteur-sectionneur général est d'une intensité nominale appropriée à l'installation sans être inférieure à 40 A.

Toutefois, la fonction de l'interrupteur-sectionneur général peut être assurée par le dispositif de protection contre les surintensités du gestionnaire de réseau de distribution si celui-ci est conçu pour assurer le sectionnement. ¹²

Cette exigence vise à permettre de travailler en toute sécurité sur un tableau de distribution. L'ensemble du tableau doit pouvoir être mis hors tension par un seul sectionneur.

- Dans un tableau de distribution principal avec un seul diff. en tête, le diff. peut jouer ce rôle.
- Dans un tableau de distribution principal avec en tête plusieurs diff.'s en parallèle, l'interrupteur principal du gestionnaire du réseau de distribution (GRD) peut jouer ce rôle, à condition qu'il soit conçu pour assurer le sectionnement.
 - Le câble de raccordement entre le coffret de comptage et le tableau de distribution principal doit être de classe II ou équivalent.¹⁰ Il ne doit pas s'agir d'un câble renforcé, comme c'est parfois le cas dans les immeubles résidentiels.
Si le tableau de distribution principal est de classe I, les diff. doivent être installés dans un tableau séparé de classe II.
Si le câble de connexion n'est pas de classe II ou équivalent, le diff. doit se trouver au début du câble de connexion.
- Il ne doit pas y avoir de risque que quelqu'un remette la tension pendant les travaux. L'interrupteur principal doit donc être visible depuis le tableau de distribution principal (ou verrouillable, mais ce n'est pas le cas pour les compteurs du GRD).

Remarque : un contacteur peut être enclenché à distance, il ne suffit donc pas pour pouvoir effectuer des *travaux hors tension*.

9. Domestique

Le RGIE contient des exigences spécifiques en matière de protection contre les contacts indirects pour les installations domestiques.¹²

Il est possible de déroger à ces exigences dans les installations non-domestiques, mais la sécurité doit toujours être garantie. D'ailleurs, il existe également des exigences spécifiques pour les installations non-domestiques.¹³

Dans ce chapitre, nous abordons les exigences relatives aux installations domestiques.

¹¹ RGIE sous-section 4.2.4.3.

¹² RGIE sous-section 5.3.5.1.b

¹³ RGIE sous-section 4.2.4.4.

9.1. Diff. à l'origine de l'installation électrique

Au moins un dispositif de protection à courant différentiel-résiduel, dont le courant de fonctionnement est au maximum 300 mA, est placé à l'origine de l'installation électrique.¹⁴

On peut donc en mettre plusieurs, mais ils doivent tous répondre aux exigences relatives aux diff à l'origine de l'installation.

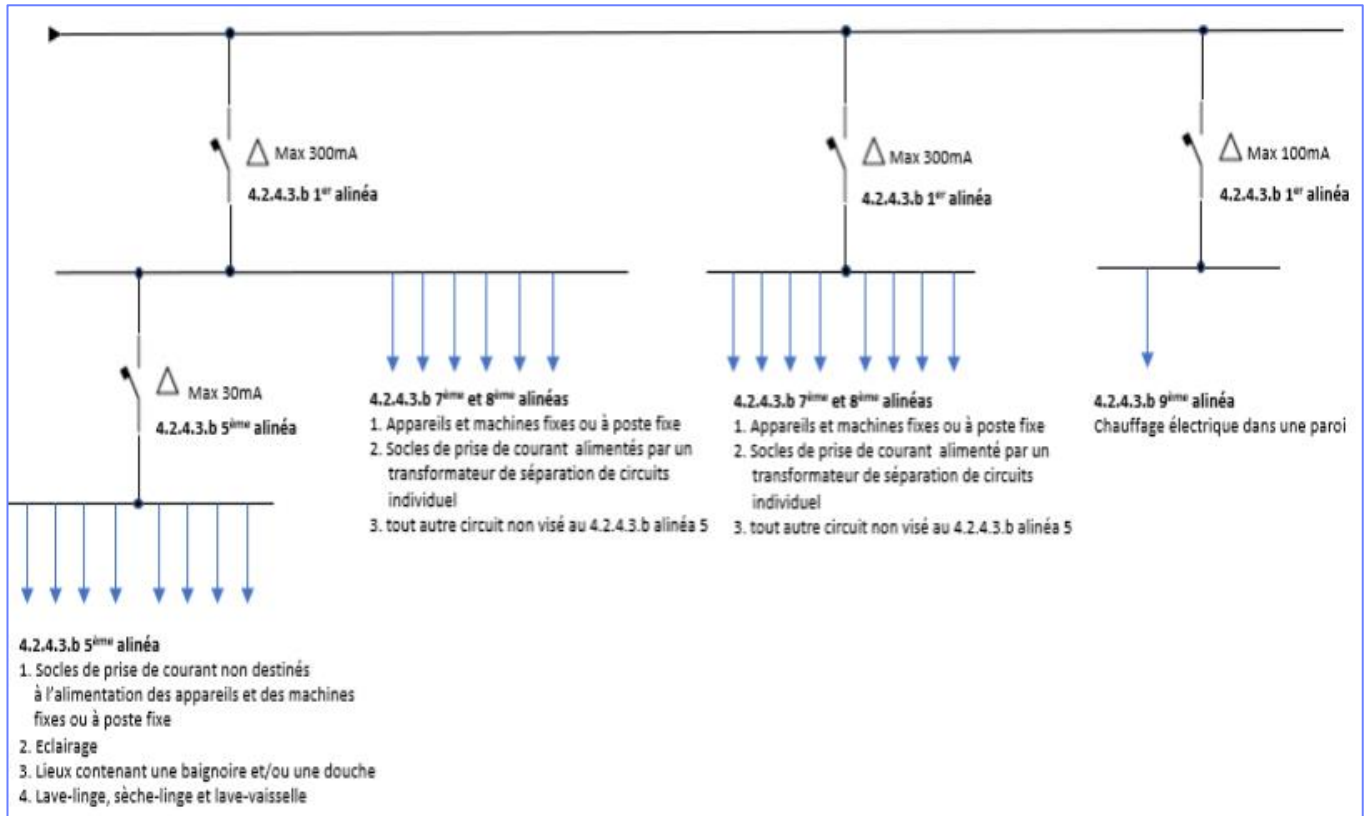


Figure 5 : Exemple de configuration avec une résistance de dispersion de la prise de terre $\leq 30 \text{ ohm}$ (source : RGIE fig. 4.10)

Le circuit menant à une ou plusieurs bornes de charge relève de la catégorie 'tout autre circuit non visé au 4.2.4.3.b alinéa 5'. Il peut donc être connecté directement derrière un différentiel en tête d'installation.

Comme nous l'avons mentionné :

- chaque point de charge doit avoir sa propre protection (§ 2)
- le différentiel en amont des points de charge doit être adapté à l'éventuelle composante continue du courant de défaut (§ 3)

9.2. Plombage

Les diff.'s placés en tête d'une installation domestique doivent tous être scellés par l'inspecteur lors de la visite de contrôle.¹⁴

Les diff. sont placés dans le tableau de distribution principal et connectés en parallèle par dérivation aux bornes d'entrée (pas de boîte de dérivation).

9.3. Intensité nominale

Les diff.'s placés en tête d'une installation domestique ont une intensité nominale au moins égale à 40 A.¹⁵ C'est le cas même pour une connexion triphasée de p. ex. 25 A.

¹⁴ RGIE sous-section 4.2.4.3.b

¹⁵ RGIE sous-section 5.3.5.3.a

9.4. Indication “3000 A, 22,5 kA²s”

Dans une installation domestique les diff.'s doivent porter l'indication “3000 A, 22,5 kA²s”, sauf si leur intensité nominale est supérieure à 40 A.¹⁶

C'est obligatoire pour chaque diff. en amont du premier disjoncteur (ou fusible). Mais en fait, cela s'applique à chaque diff. dans le tableau de distribution principal, car le courant de court-circuit attendu est presque le même pour l'ensemble du tableau.

10. Pourquoi un diff. type A n'accepte pas le DC ?

Lorsqu'un courant de défaut avec une composante DC supérieure à 6 mA DC traverse un diff. type A, il se peut qu'il ne déclenche pas, même si la composante AC du courant de défaut est supérieure à la valeur de fonctionnement. On dit que le diff. est devenu aveugle. Pour le comprendre, nous devons expliquer le principe de fonctionnement.

Le fonctionnement d'un diff. type A est comparable à celui d'un transformateur :

- Tous les conducteurs actifs sont enroulés autour d'un noyau magnétique ((Figure 6). Tant que la somme des courants est zéro, rien ne se passe.
- Lorsqu'en cas de défaut d'isolement, une partie du courant circule via le PE, un courant net circule dans les conducteurs actifs. Ce courant crée un champ magnétique dans le noyau (Figure 7).
- S'il s'agit d'un courant alternatif, le champ magnétique créé varie continuellement et cette variation du champ magnétique induit une tension dans l'enroulement secondaire, qui alimente le circuit de déconnexion (Figure 8).

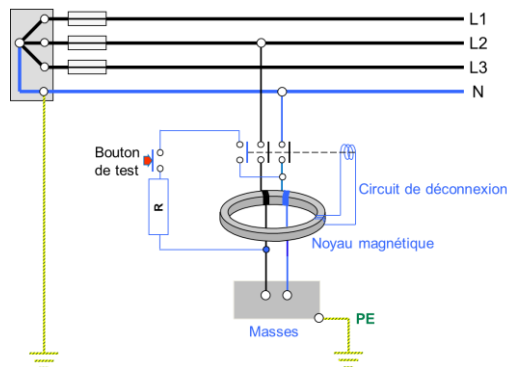


Figure 6 : fonctionnement d'un interrupteur différentiel type A

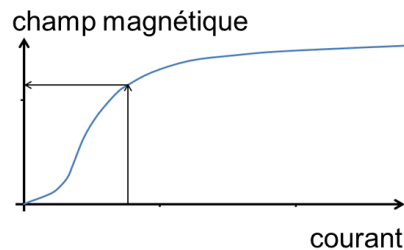


Figure 7 : relation entre le courant qui circule à travers le noyau magnétique et le champ magnétique créé

¹⁶ RGIE sous-section 5.3.5.5.e

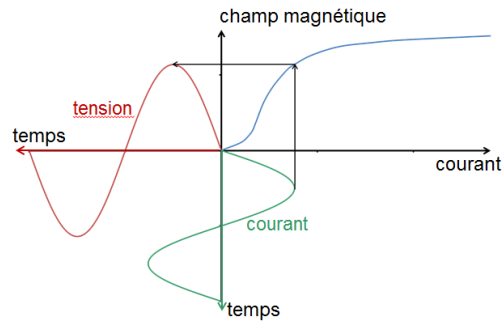


Figure 8 : relation entre la variation du courant et la tension créée dans l'enroulement secondaire

Lorsqu'un courant continu est ajouté au courant alternatif dans le circuit primaire, la courbe verte se déplace vers la droite (Figure 8). Comme la relation entre le courant et le champ magnétique n'est pas linéaire, mais que la courbe s'aplanit à mesure que le courant devient plus important, une même variation du courant produit une plus faible variation du champ magnétique, de sorte que la tension induite dans l'enroulement secondaire est plus faible. On dit que le noyau magnétique est saturé.

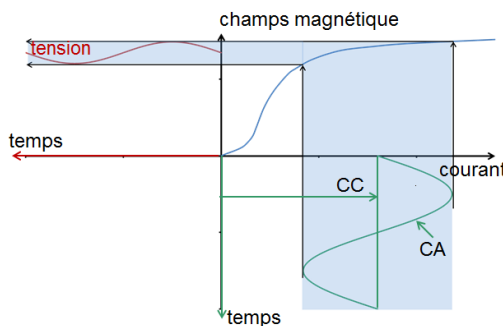


Figure 9 : sous l'effet du courant continu, la tension créée dans le secondaire est diminuée

Selon la norme, le bon fonctionnement d'un diff. de type A n'est garanti que si la composante DC du courant de défaut n'est pas supérieure à 6 mA DC. Si la composante DC du courant de défaut est supérieure à 6 mA DC, il existe un risque que le diff. de type A ne déclenche pas. Si plusieurs circuits sont protégés par le diff., il est possible qu'un second défaut d'isolement, qui produit un courant alternatif pur, n'entraîne pas non plus de déclenchement. On dit que le diff. est devenu aveugle.

Comme mentionné précédemment, un fabricant peut soumettre son diff. de type A à des tests plus sévères.

Volta a développé un [e-learning sur les bornes de rechargement](#).

L'information dans cet article est exacte au moment de la publication et est basée sur les lois et l'état de la technologie à ce moment-là.