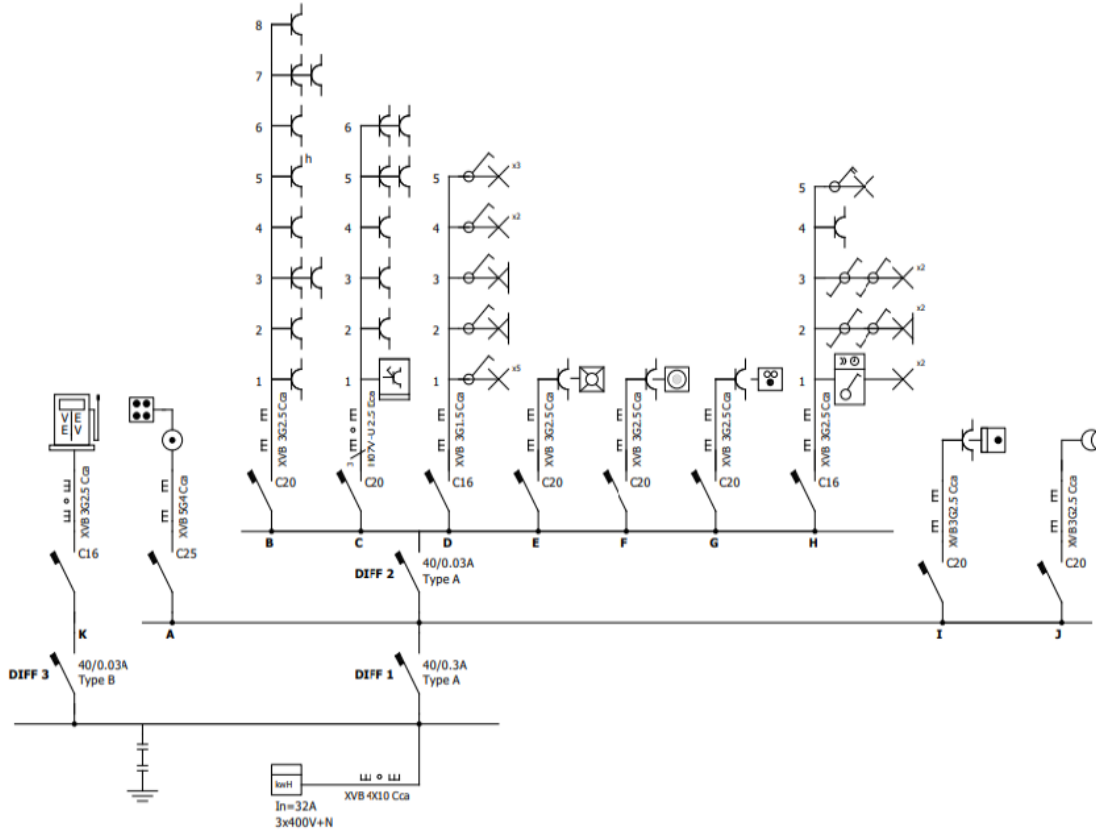


Voorbeelden schema's

Adres van de plaats waar de elektrische installatie wordt verwezenlijkt:
 Spanning:

Aard van de stroom:

Nummer, versie en datum van de versie:

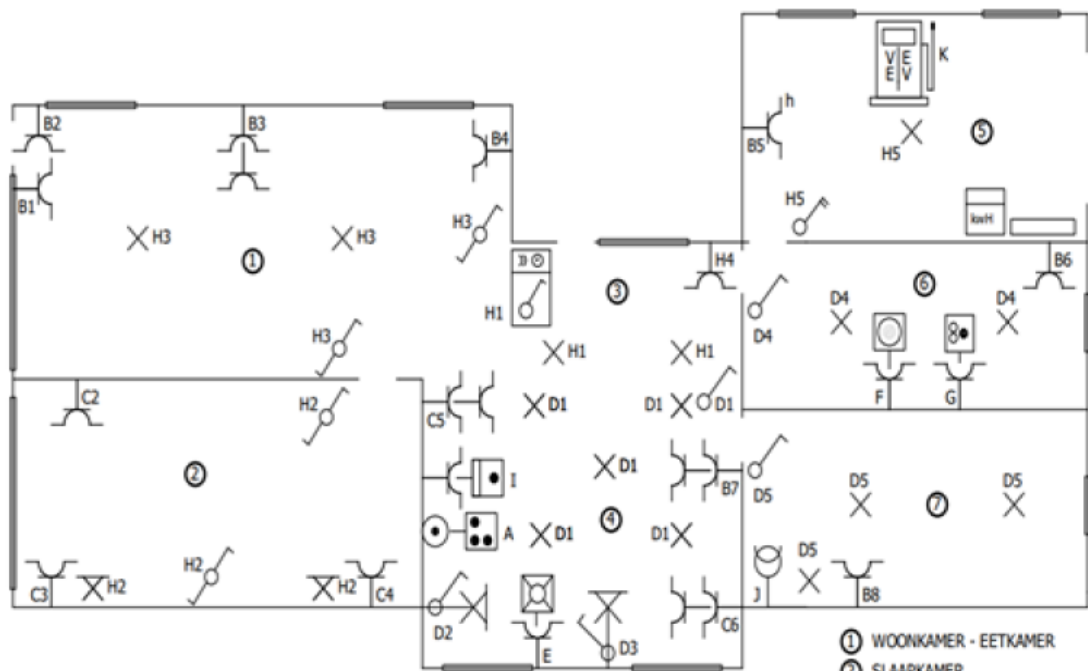


De afgevaardigde van het erkend organisme
 (handtekening en datum)

De verantwoordelijke voor de uitvoering van het werk
 (handtekening en datum)
 (naam, hoedanigheid en btw-nummer indien van toepassing)

Adres van de plaats waar de elektrische installatie wordt verwezenlijkt:

Nummer, versie en datum van de versie:



De afgevaardigde van het erkend organisme
(handtekening en datum)

De verantwoordelijke voor de uitvoering van het werk
(handtekening en datum)
(naam, hoedanigheid en btw-nummer indien van toepassing)

- ① WOONKAMER - EETKAMER
- ② SLAAPKAMER
- ③ INKOM
- ④ KEUKEN
- ⑤ GARAGE
- ⑥ WASPLAATS
- ⑦ BADKAMER - WC