

# LUXA 103-100 AP WH

Artikelnr.: 1030022

theben

## Aanwezigheids- en bewegingsmelders Plafondmontage binnen

### Functiebeschrijving

- Bewegingsmelder (PIR)
- Automatische lichtsturing afhankelijk van aanwezigheid en lichtsterkte
- 1 kanaal licht
- Voor opbouwmontage
- Plafondmontage
- Mixlichtmeting geschikt voor de regeling van LED, fluorescentie-, gloei- en halogeenlampen
- Nuldoorgangsschakeling voor relaissparend schakelen en hoge lampbelasting
- Directe inbedrijfstelling door voorinstelling inde fabriek mogelijk
- Geen onbedoeld verstellen door onzichtbaar aangebrachte instelelementen
- Helderheidsdrempel en nalooptijd instelbaar

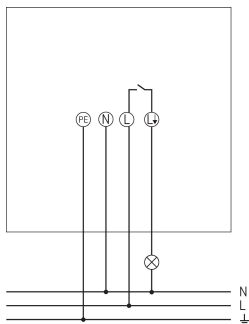


### Technische specificaties

LUXA 103-100 AP WH	
Bedrijfsspanning	230 V AC
Frequentie	50 - 60 Hz
Standby verbruik	~0,5 W
Soort lichtmeting	Mixlichtmeting
Aantal kanalen	1
Kleur	Wit
Schakeluitgang	Licht
Soort montage	Plafondmontage, Binnen
Instelbereik lichtsterkte	10 lx - 2000 lx
Detectiehoek	360°
Montagehoogte	2 - 3 m
Nalooptijd licht	5 s - 30 min
Gloei-/halogeenlampbelasting	2000 W

LUXA 103-100 AP WH	
TL-lampbelasting (VSA) parallel gecompenseerd	900 VA 100 µF
LED < 2 W	35 W
LED 2-8 W	400 W
LED > 8 W	400 W
Lampsoorten	Gloei- / halogeenlampen, Fluorescentielampen, Energiespaarlampen, LEDs
Detectiebereik	38 m <sup>2</sup> (ø 7 m   360°)
Detectiebereik	Rond, Rond
Omgevingstemperatuur	0°C ... 45°C
Beschermingsklasse	II
Beschermingsgraad	IP 44

### Aansluitschema's



Technische wijzigingen en drukfouten voorbehouden

nadere informatie op: [www.theben-nederland.nl/producten/1030022](http://www.theben-nederland.nl/producten/1030022)

De belastingsgegevens worden bepaald met voorbeeldige geselecteerde lichtbronnen en zijn daarom typische gegevens vanwege het grote aantal beschikbare producten.

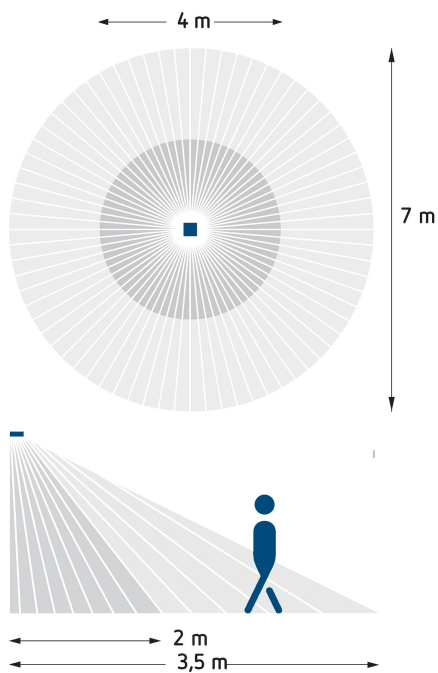
# LUXA 103-100 AP WH

Artikelnr.: 1030022

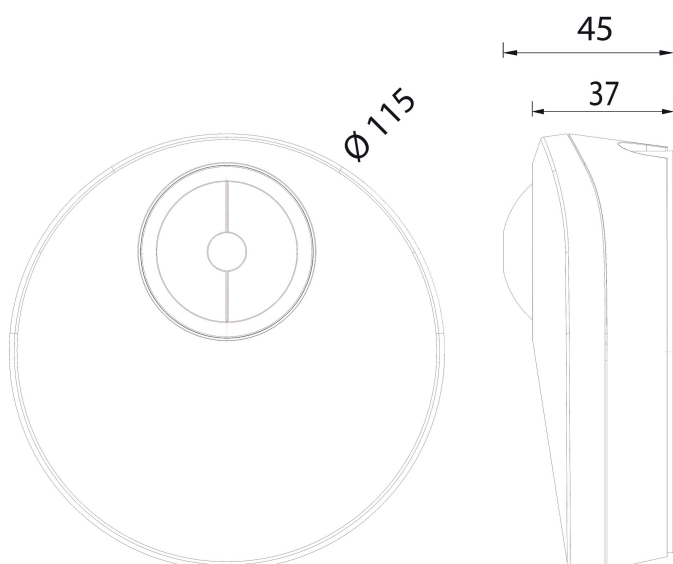
theben

Detectiebereik voor planningstoepassingen bij een temperatuur van 21 °C

Montagehoogte (A)	Dwars op (t)	Recht op (R)
2,5 m	7 m	4 m



## Maattekeningen



Technische wijzigingen en drukfouten voorbehouden

nadere informatie op: [www.theben-nederland.nl/producten/1030022](http://www.theben-nederland.nl/producten/1030022)

De belastingsgegevens worden bepaald met voorbeeldige geselecteerde lichtbronnen en zijn daarom typische gegevens vanwege het grote aantal beschikbare producten.

15-5-2024  
Pagina 2 van 2