

theMura S180-101 UP WH

Artikelnr.: 2060655

Aanwezigheids- en bewegingsmelders Wandmontage binnen

Functiebeschrijving

- Passief-infrarood-aanwezigheidsmelder voor wandmontage in inbouwdoos
- Rechthoekig detectiebereik (max. 14 m x 17 m)
- 1 kanaal licht, 1 kanaal aanwezigheid
- Bediening vol- of halfautomatisch
- Aansluitmogelijkheid voor externe toets
- Lichtsterkteschakelwaarde instelbaar
- Inleerfunctie
- Automatische correctie van de lichtsterktemeting
- Nalooptijd instelbaar
- Verkorting van de nalooptijd bij korte aanwezigheid (kortdurende aanwezigheid)
- Trapverlichtingsfunctie
- Langtijdfunctie
- Instelbare gevoeligheid
- Geïntegreerd oriëntatielicht
- Akoestische functie
- Uitbreiding van het detectiebereik door Master-Slave-schakeling, max. 6 melders
- Op afstand bedienbaar met theSenda S, theSenda P en theSenda B/app
- Door voorinstelling in fabriek direct gebruiksklaar
- Menglichtmeting geschikt voor fluorescentielampen (FL/PL/ESL), halogeen-/gloeilampen en LEDs
- Geïntegreerde toets (deactiveerbaar)



Technische specificaties

| theMura S180-101 UP WH | |
|-------------------------------|---|
| Bedrijfsspanning | 230 V AC |
| Frequentie | 50 - 60 Hz |
| Montagehoogte | 0,8 - 1,2 m |
| Soort montage | Wandmontage |
| Kleur | Wit |
| Schakeluitgang | Licht Aanwezigheid |
| Eigen verbruik | ~0,4 W |
| Soort lichtmeting | Mixlichtmeting |
| Instelbereik lichtsterkte | 5 - 3000 lx |
| Nalooptijd licht | Impuls, 10 s - 60 min |
| Lampsoorten | Gloeï- /halogeenlampen, Fluorescentielampen, Energiespaarlampen, LEDs |
| Gloeï- /halogeenlampbelasting | 2300 W |

| theMura S180-101 UP WH | |
|----------------------------------|--------------------------------|
| Inschakelstroom | max. 600 A / 200 µs |
| LED < 2 W | 40 W |
| LED 2-8 W | 450 W |
| LED > 8 W | 450 W |
| Inschakelvertraging aanwezigheid | 0 s - 10 min |
| Nalooptijd aanwezigheid | 10 s - 120 min |
| Schakelvermogen aanwezigheid | 50 W / 50 VA |
| Type aansluiting | Steekklemmen |
| Afmeting inbouwdoos | 55 mm |
| Detectiebereik | 238 m ² (14 x 17 m) |
| Detectiehoek | 170° |
| Omgevingstemperatuur | -15°C ... 45°C |
| Beschermingsgraad | IP 20 |

Technische wijzigingen en drukfouten voorbehouden

nadere informatie op: www.theben-nederland.nl/producten/2060655

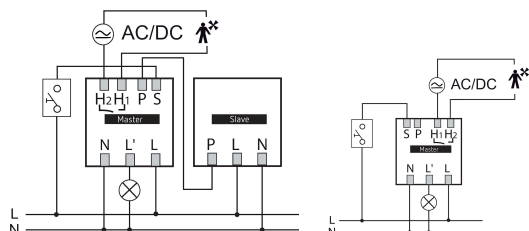
De belastingsgegevens worden bepaald met voorbeeldige geselecteerde lichtbronnen en zijn daarom typische gegevens vanwege het grote aantal beschikbare producten.

theMura S180-101 UP WH

Artikelnr.: 2060655

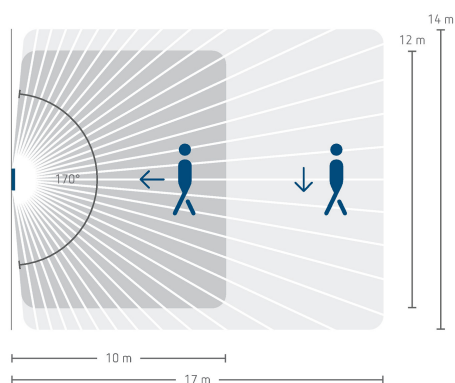
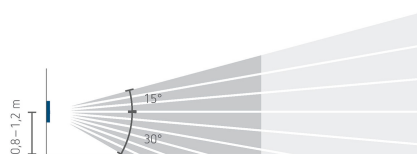
theben

Aansluitschema's



Detectiebereik voor planningstoepassingen bij een temperatuur van 21 °C

| Montagehoogte (A) | Recht op (R) | Dwars op (t) | Zittend (S) |
|-------------------|----------------------------------|----------------------------------|-------------|
| 1,2 m | 120 m ² 12 m x 10 m | 238 m ² 14 m x 17 m | |



Technische wijzigingen en drukfouten voorbehouden

nadere informatie op: www.theben-nederland.nl/producten/2060655

De belastingsgegevens worden bepaald met voorbeeldige geselecteerde lichtbronnen en zijn daarom typische gegevens vanwege het grote aantal beschikbare producten.

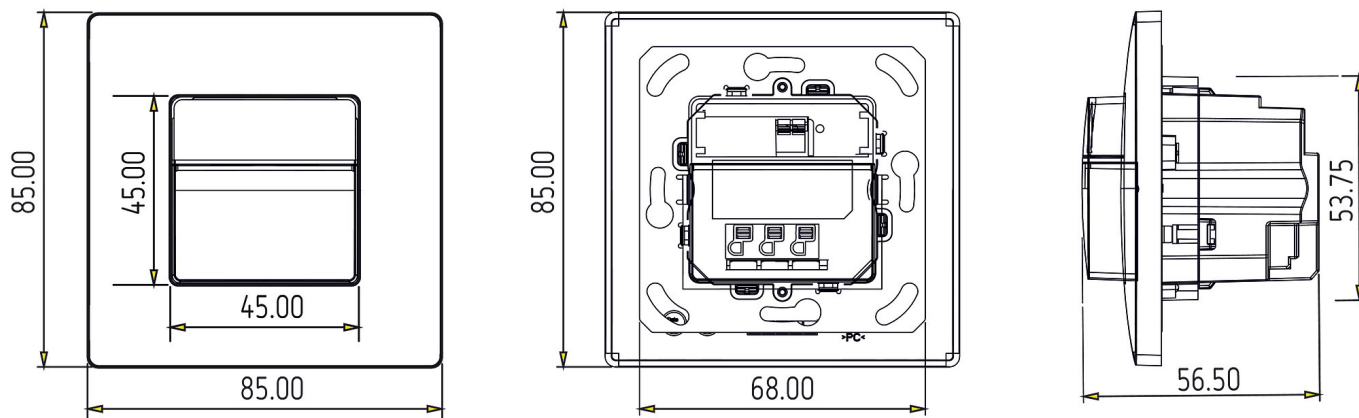
16-3-2024
Pagina 2 van 3

theMura S180-101 UP WH

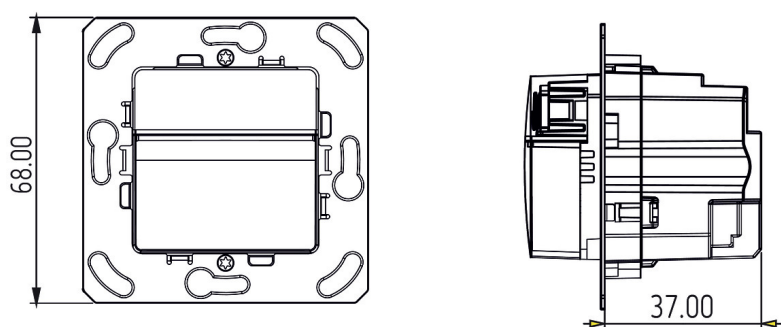
Artikelnr.: 2060655

Maattekeningen

theMura S180-100 UP WH (2060650) + theMura S180-101 UP WH (2060655)



theMura S180-100 UP (2060750) + theMura S180-101 B UP (2060755)



Accessoires

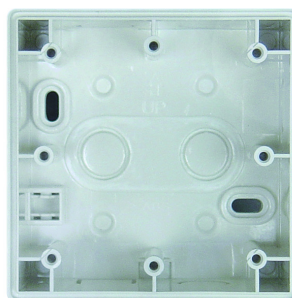
theSenda P
Artikelnr.: 9070910



theSenda S
Artikelnr.: 9070911



Opbouwhuis LUXA 103-200
Artikelnr.: 9070504



theSenda B
Artikelnr.: 9070985



Technische wijzigingen en drukfouten voorbehouden

nadere informatie op: www.theben-nederland.nl/producten/2060655

De belastingsgegevens worden bepaald met voorbeeldige geselecteerde lichtbronnen en zijn daarom typische gegevens vanwege het grote aantal beschikbare producten.

16-3-2024
Pagina 3 van 3